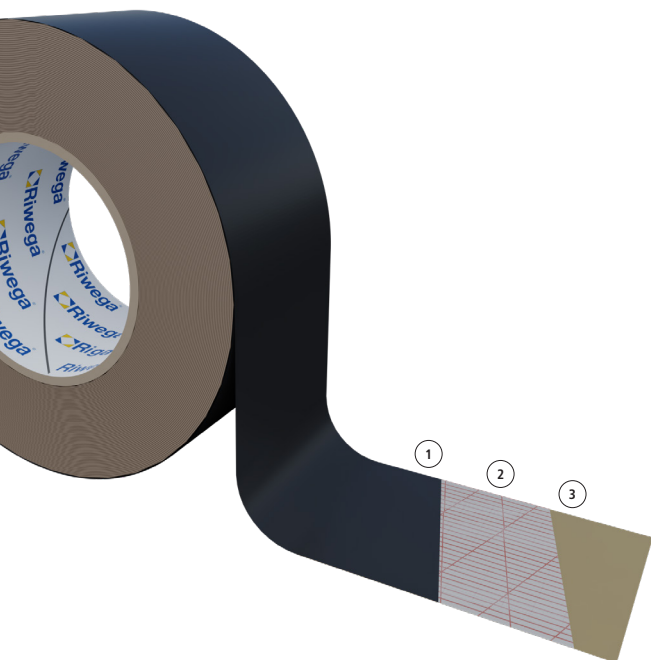


# Tape UV

## KIIRE ÜLEVAADE: EELISED

### Loodud spetsiaalselt UV-kiirgust taluma

- Ühepoolne akrüülteip
- Ületamatu UV- ja vananemiskindlus
- Ideaalne avatud vuukidega ventilatsiooniga fassaadide tihendamiseks
- Uue põlvkonna akrüüllim, hea nakkuvus, lahustivaba
- Eriline jäikus vähendab liigset paindumist



#### Koostis:

- 1 UV-kindel polüpropüleen
- 2 Akrüüllim polüesterarmatuuriga
- 3 Silikoonvooder\*\*

#### Koodid ja mõõdud

Versioon	Kood	Mõõdud (mm x m)	Karp (tk)	Kogus kaubaalusel (karpi)
Tape UV 60	02040183	60x25	10	80
Tape UV 80	02040181	80x25	6	80
Tape UV 300 X	020103533	300x25	2	60

#### Omadused:



#### Klassifikatsioon:



#### Tehnilised andmed

Liim		Polüakrülaadi põhine disp.
Liimi alusmaterjal		PP kile
Armatuurvõrk		JAH
Kaitsevooder		JAH
Lahustid ja pehmedid		EI
Paksus	DIN EN 1942	0,30–0,32 mm
Sd väärtus		~16 m
Rebenemiskindlus ja elastsus	DIN EN 14410	>60 N/25 mm; 450%
Nakketugevus	DIN 4108-11	nõuetekohane
Kondensatsioonikindlus		väga hea
Vananemiskindlus		väga hea
Algne nake (kinnitumine)		väga hea
Töötemperatuur		+5/+30 °C
Temperatuurikindlus		-30/+100 °C
UV-kindlus		24 kuud*
Ladustamispaik		kuiv, kaitstud UV-kiirguse eest, +18/+25 °C
Ladustamisaeg		maksimaalselt 24 kuud

\*viitega Kesk-Euroopa kliimale

\*\*valmis lõigatud silikoonvooder Tape UV 300 X variandi korral (150 + 150 mm)  
Riwega Srl ei vastuta toodete hooletu ja ebakorrekse kasutamisega tekitatud kahjude eest